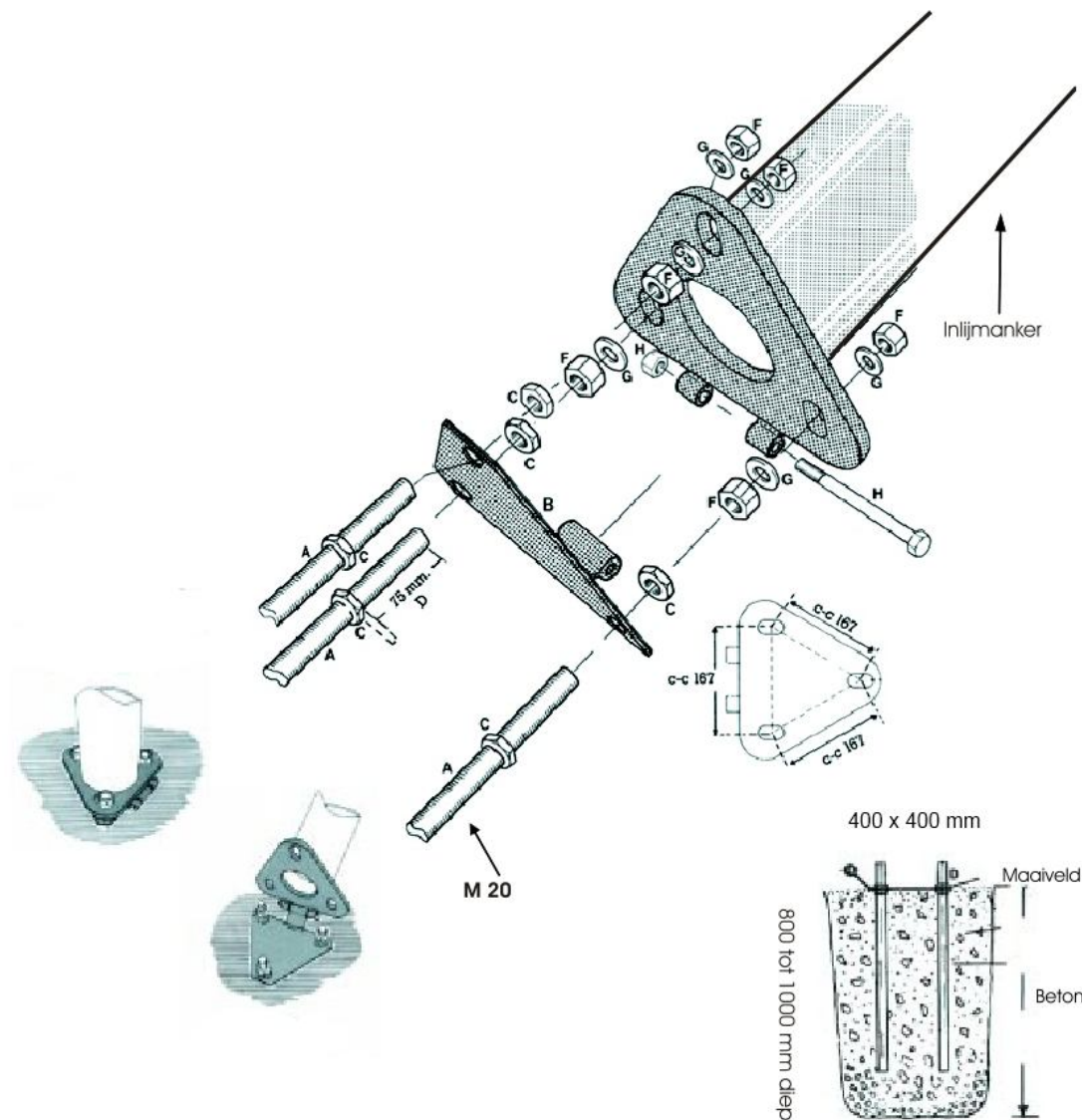
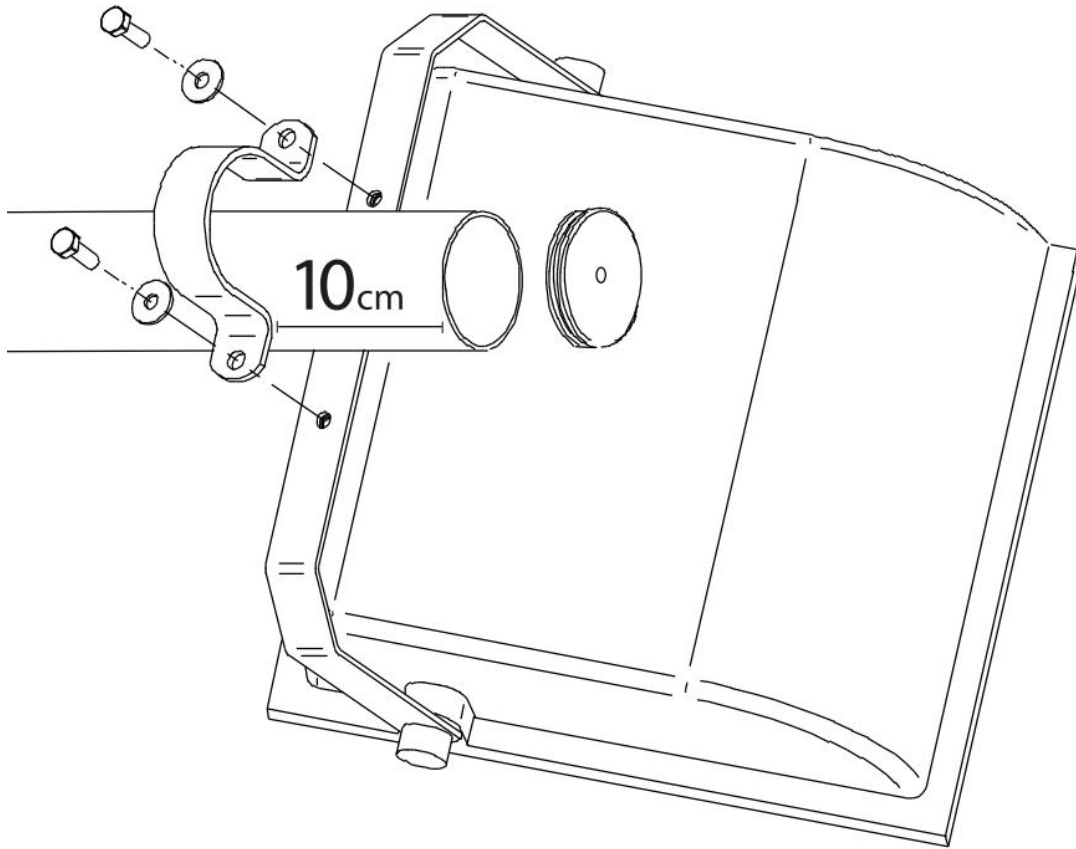


Montagevoorschrift kantelanker



- Stap 1 Bodemplaat B bevestigen op de drie ankerpennen tussen de smalle moeren C, de afstand tot bovenkant draadeind is 75 mm. Onderkant ankerpennen is voorzien van rode verf.
- Stap 2 Het geheel waterpas instorten in het beton (1000 mm x 400 x 400). Bovenkant beton is onderkant bodemplaat. Let op dat u rekening houdt met de kantelrichting.
- Stap 3 Beton goed laten uitharden.
- Stap 4 Mast aanbrengen op de reeds gestorte ankers
- Stap 5 Scharnierpen (H) moeren (F) en ringen (G) aanbrengen.
- Stap 6 Mast waterpas afstellen d.m.v. moeren (F) stevig aan te draaien.
- Stap 7 Na enkele weken moeren (F) aandraaien.

Montagevoorschrift armatuur



- Stap 1 Schuif de gegalvaniseerde beugel over het uiteinde van de mast, en gebruik de meegeleverde bouten en moeren om de beugel van het armatuur aan de gegalvaniseerde beugel te monteren.
- Stap 2 Houdt een afstand van minimaal 10 cm aan, gemeten van de bovenkant van de mast.
- Stap 3 Draai de bouten en moeren strak aan.
- Stap 4 Plaats de dop op het uiteinde van de mast. Door deze dop kunt u de stroomkabel leiden.
- Stap 5 Controleer na een paar weken of de bouten nog strak genoeg zijn aangespannen.

Let op: nadat de lamp uitgeschakeld is, mag deze nooit direct weer ingeschakeld worden. Wacht ca 5 minuten zodat de lamp kan afkoelen en schakel hem hierna weer in.

Laat de lamp ook minimaal 5 minuten branden voordat u hem uitschakelt. Indien u dit niet doet, zal de lamp stuk gaan.